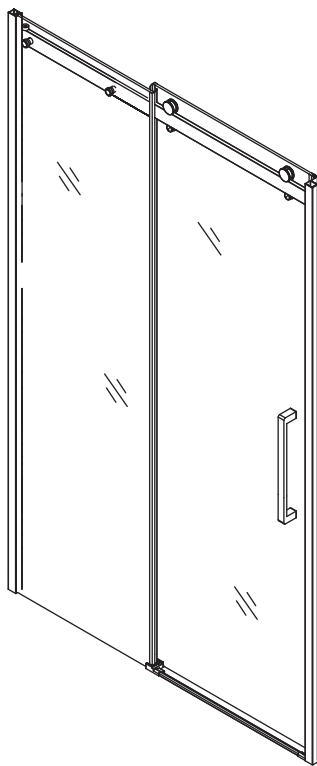


# BelBagno®

bagni belli e' vita bella



ИНСТРУКЦИЯ ПО УСТАНОВКЕ  
душевой двери  
**MARINO\_2-BF-1**

## ОБЩАЯ ИНФОРМАЦИЯ

После получения проверьте изделие на наличие повреждений или недостающих деталей!

Избегайте ударов и ударных нагрузок на стеклянные элементы.

**Внимание:** Дополнительная обработка закаленного стекла (подрезка, высверливание отверстий) невозможна.

## РЕКОМЕНДАЦИИ ПО УСТАНОВКЕ

Перед началом монтажа подробно ознакомьтесь с инструкцией.

Для установки душевого ограждения требуется два человека.

Перед монтажом снимите защитную плёнку с профилей.

Душевое ограждение устанавливается на поддон или специально подготовленное место в полу.

При сверлении стен будьте внимательны, чтобы не повредить трубы или электрические кабели.

По завершении установки обязательно обработайте стыки душевого ограждения силиконом, как показано в инструкции по установке.

## РЕКОМЕНДАЦИИ ПО УХОДУ

После принятия душа сгоните воду резиновым скребком со стеклянных дверей.

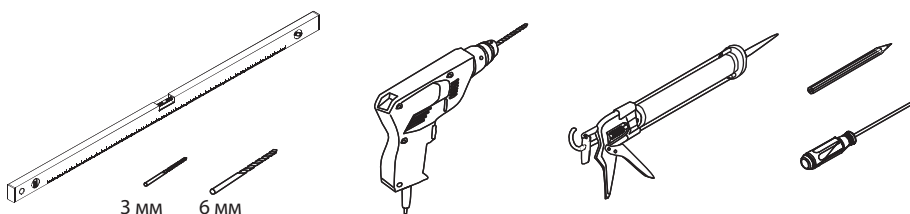
После чистки сполосните ограждение чистой водой и вытрите поверхности, чтобы предотвратить образование налета. Для более тщательной очистки применяйте мягкую губку и щадящее жидкое чистящее средство, или специальное средство для чистки душевых ограждений, имеющееся в продаже.

В регионах с жёсткой водой необходимо регулярно удалять солевые отложения.

При осуществлении водных процедур или мытья душевого ограждения стоит избегать попадания сильной струи воды на стенки конструкции и места наименьшей герметизации.

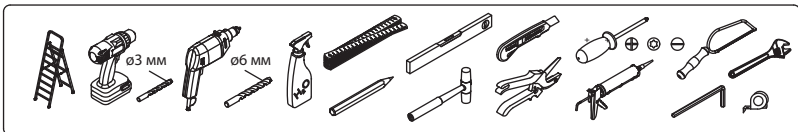
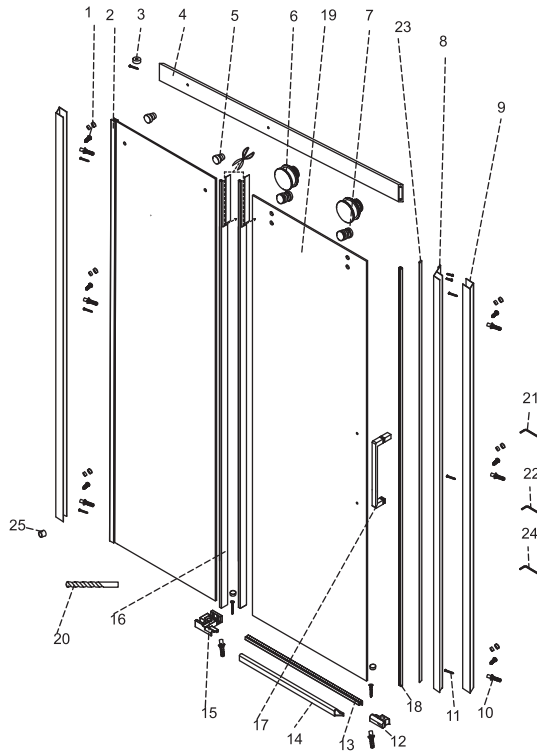
Нельзя использовать средства содержащие хлор, кислоту, абразивы, ацетон, спирт и растворители.

## НЕОБХОДИМЫЕ ИНСТРУМЕНТЫ



Это изделие тяжелое и требуются два человека для установки



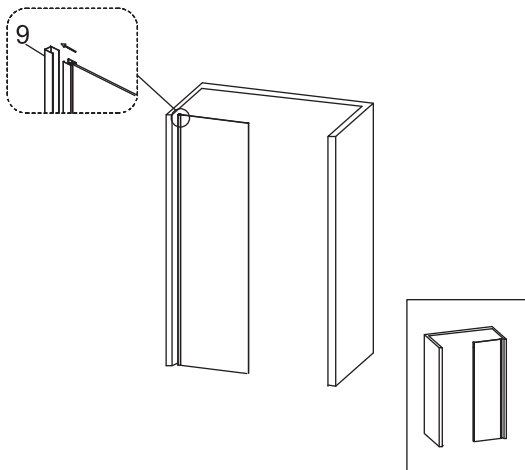
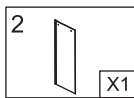
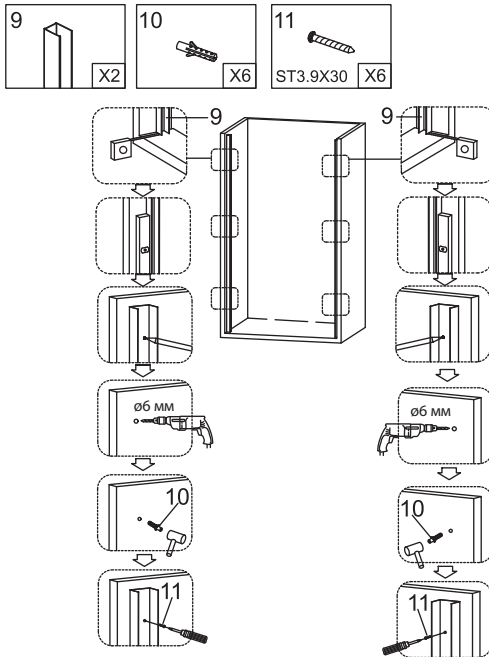


1 ST3.9X10 X6	2 X1	3 ST3.9X12 X1	4 X1	5 X2	6 X2	7 X2
8 X1	9 X2	10 X8	11 ST3.9X30 X10	12 X1	13 X1	14 X1
15 X1	16 X2	17 X1	18 X1	19 X1	20 ø3 MM X1	21 2,5 MM X1
22 5 MM X1	23 X1	24 4 MM X1	25 X2			



Это изделие тяжёлое и требуются два человека для установки

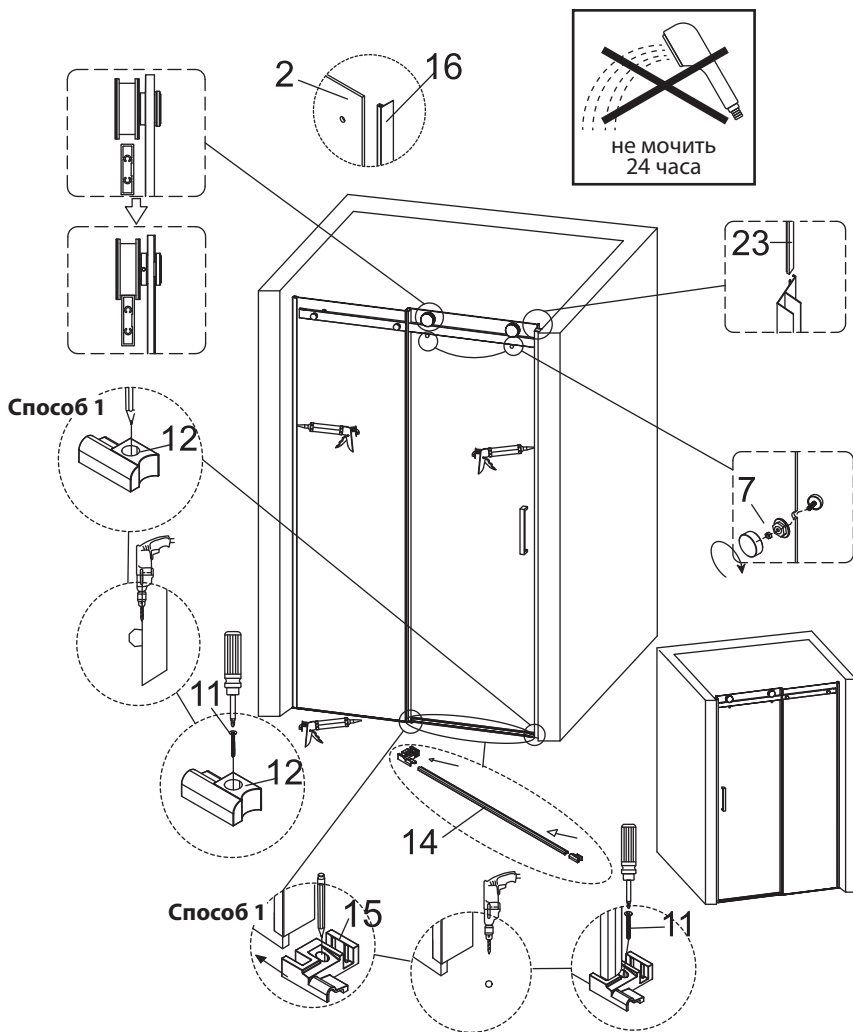
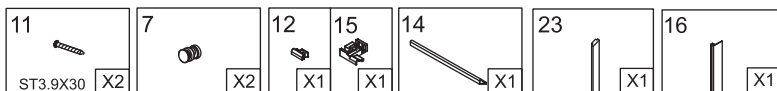




Это изделие тяжелое и требуются два человека для установки

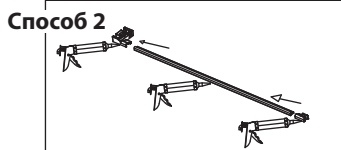
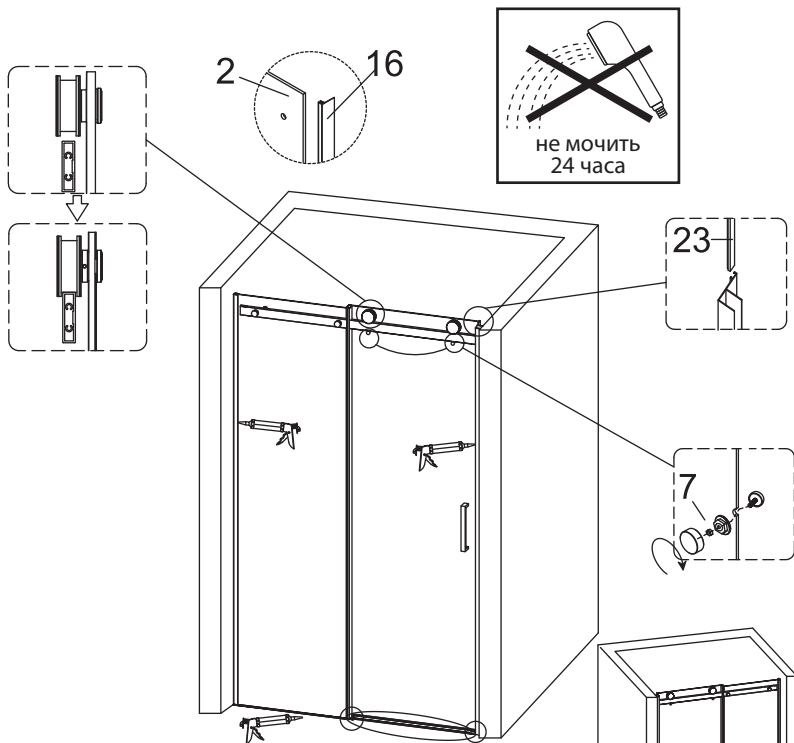
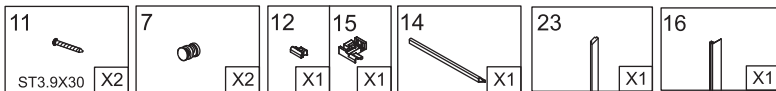






Это изделие тяжелое и требуются два человека для установки





Это изделие тяжелое и требуются два человека для установки





[WWW.IBERIS-GROUP.RU](http://WWW.IBERIS-GROUP.RU)